

Información para la NOM o Norma Oficial Mexicana (Solo para México)

La siguiente información afecta a los dispositivos descritos en este documento de acuerdo a los requisitos de la Normativa Oficial Mexicana (NOM):

Importador:

Dell México S.A. de C.V.
Paseo de la Reforma 2620 – Piso 11*
Col. Lomas Altas
11950 México, D.F.

Número de modelo normativa: P17E
Voltaje de entrada: 100 V CA – 240 V CA
Intensidad de entrada (máxima): 1,50 A/1,60 A/
1,70 A/2,50 A
Frecuencia de entrada: 50 Hz – 60 Hz
Corriente de salida: 3,34 A/4,62 A
Tensión nominal de salida: 19,50 VCC
Para más detalles, lea la información de seguridad que se envía con el equipo. Para obtener información sobre las mejores prácticas de seguridad, consulte dell.com/regulatory_compliance.

© 2013 Dell Inc.

Dell™, the DELL logo, and Inspiron™ are trademarks of Dell Inc. Windows® is either a trademark or registered trademark of Microsoft Corporation in the United States and/or other countries. Regulatory model: P17E | Type: P17E002
Computer model: Inspiron 3737/5737

© 2013 Dell Inc.

Dell™, le logo DELL et Inspiron™ sont des marques de Dell Inc. Windows® est une marque de Microsoft Corporation aux États-Unis et/ou dans d'autres pays. Modèle réglementaire : P17E | Type : P17E002
Modèle de l'ordinateur : Inspiron 3737/5737

© 2013 Dell Inc.

Dell™, logo DELL, dan Inspiron™ merupakan merek dagang dari Dell Inc. Windows® adalah merek dagang atau merek dagang terdaftar dari Microsoft Corporation di Amerika Serikat dan/atau negara-negara lainnya. Model pengatur: P17E | Jenis: P17E002
Model komputer: Inspiron 3737/5737

© 2013 Dell Inc.

Dell™, logotip DELL in Inspiron™ so blagovne znamke družbe Dell Inc. Windows® je blagovna znamka ali registrirana blagovna znamka družbe Microsoft Corporation v Združenih državah Amerike in/ali drugih državah. Regulativni model: P17E | Tip: P17E002
Model računalnika: Inspiron 3737/5737

© 2013 Dell Inc.

Dell™, DELL logosu ve Inspiron™, Dell Inc.'e ait ticari markalardır. Windows® ABD'de ve/veya diğer ülkelerde Microsoft Corporation'a ait ticari marka ya da tescilli ticari markadır. Yasal model: P17E | Tür: P17E002
Bilgisayar modeli: Inspiron 3737/5737

More Information

- To learn about the features and advanced options available on your computer, click **Start**→ **All Programs**→ **Dell Help Documentation** or go to dell.com/support.
- To contact Dell for sales, technical support, or customer service issues, go to dell.com/contactdell.

En savoir plus

- Pour découvrir les fonctionnalités et les options avancées de votre ordinateur, cliquez sur **Démarrer**→ **Tous les programmes**→ **Aide Help Documentation** ou allez sur dell.com/support.
- Pour prendre contact avec Dell pour des questions commerciales, de support technique ou de service après-vente, allez sur dell.com/contactdell.

Informasi lebih lanjut

- Untuk mempelajari semua fitur dan opsi lanjut yang ada pada komputer Anda, klik **Start**→ **All Programs**→ **Dell Help Documentation** atau kunjungi dell.com/support.
- Untuk menghubungi Dell tentang penjualan, dukungan teknis, atau masalah layanan pelanggan, kunjungi dell.com/ContactDell.

Več informacij

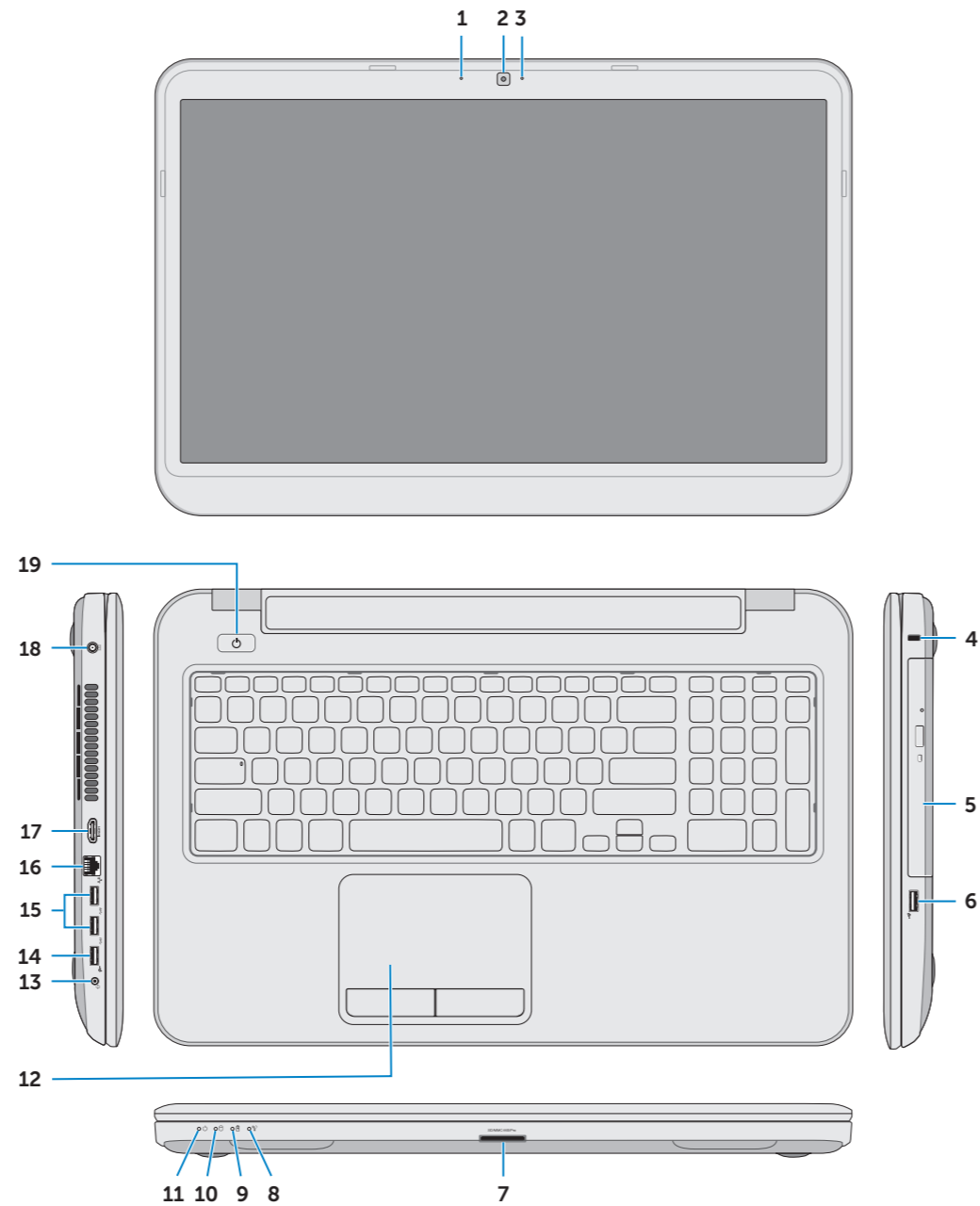
- Če želite izvedeti več o lastnostih in naprednih možnostih, ki so na voljo na vašem prenosniku, kliknite **Start**→ **Vsi programi**→ **Dokumentacija za pomoč Dell** ali obiščite dell.com/support.
- Če želite vzpostaviti stik z družbo Dell za prodajo, tehnično podpora ali podpora uporabnikom, obiščite dell.com/contactdell.

Daha Fazla Bilgi

- Bilgisayarınızdaki özellikler ve gelişmiş seçenekler hakkında bilgi almak için **Başlat**→ **Tüm Programlar**→ **Dell Yardım Belgeleri** bölümüne veya dell.com/support adresine gidin.
- Satış, teknik destek veya müşteri hizmetleri ile ilgili konular için Dell'e başvurmak üzere dell.com/contactdell adresine gidin.

Features

Fonctionnalités | Fitur | Funkcije | Özellikler



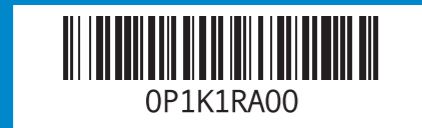
- Digital microphone
- Camera
- Camera-status light
- Security-cable slot
- Optical drive
- USB 2.0 port
- Media-card reader
- Wireless-status light
- Battery-status light
- Hard-drive activity light
- Power-status light
- Touchpad
- Headphone and microphone combo (headset) port
- USB 2.0 port
- USB 3.0 ports (2)
- Network port
- HDMI port
- Power-adapter port
- Power button

- Microphone numérique
- Caméra
- Voyant d'état de la caméra
- Fente pour câble de sécurité
- Lecteur optique
- Port USB 2.0
- Lecteur de carte mémoire
- Voyant d'état du sans fil
- Voyant d'état de la batterie
- Voyant d'activité du disque dur
- Voyant d'état de l'alimentation
- Pavé tactile
- un port pour combiné casque/microphone
- Port USB 2.0
- Ports USB 3.0 (2)
- Port réseau
- Port HDMI
- Port de l'adaptateur secteur
- Bouton d'alimentation

- Mikrofon digital
- Kamera
- Lampu status kamera
- Slot kabel pengaman
- Drive optis
- Port USB 2.0
- Pembaca kartu media
- Lampu status nirkabel
- Lampu status baterai
- Lampu aktivitas hard disk
- Lampu status daya
- Panel sentuh
- Port kombo headphone dan mikrofon (headset)
- Port USB 2.0
- Port USB 3.0 (2)
- Port jaringan
- Port HDMI
- Port adaptor daya
- Tombol daya

- Digitalni mikrofon
- Kamera
- Lučka stanja kamere
- Reža za varnostni kabel
- Optični pogon
- Vrata USB 2.0
- Bralnik pomnilniških kartic
- Lučka stanja brezžične povezave
- Lučka stanja baterije
- Lučka dejavnosti trdega diska
- Lučka stanja napajanja
- Sledilna ploščica
- Kombinirana vrata za slušalke in mikrofon
- Vrata USB 2.0
- Vrata USB 3.0 (2)
- Omrežna vrata
- Vrata HDMI
- Vrata za napajalnik
- Gumb za vklop

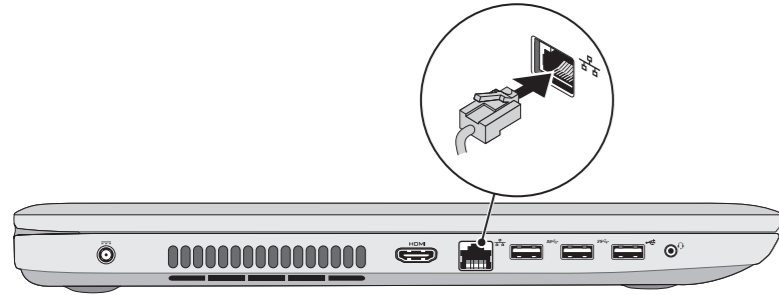
- Dijital mikrofon
- Kamera
- Kamera durum ışığı
- Güvenlik kablosu yuvası
- Optik sürücü
- USB 2.0 bağlantı noktası
- Ortam kartı okuyucu
- Kablosuz bağlantı durum ışığı
- Pil durum ışığı
- Sabit disk etkinlik ışığı
- Güç durum ışığı
- Dokunmatik yüzey
- Kulaklık ve mikrofon kombo (mikrofonlu kulaklık) bağlantı noktası
- USB 2.0 bağlantı noktası
- USB 3.0 bağlantı noktaları (2)
- Ağ bağlantı noktası
- HDMI bağlantı noktası
- Güç adaptörü bağlantı noktası
- Güç düğmesi



1 Connect the network cable (optional)

Connectez le câble réseau (en option) | Sambungkan kabel jaringan (opsional)

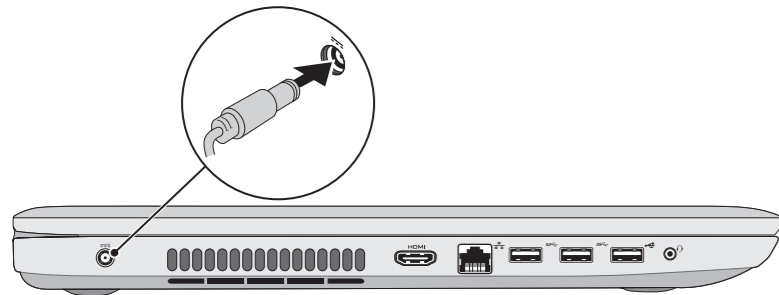
Priključite omrežni kabel (dodatna možnost) | Aġ kablosunu takin (isteġe baġli)



2 Connect the power adapter

Branchez l'adaptateur secteur | Sambungkan adaptor daya

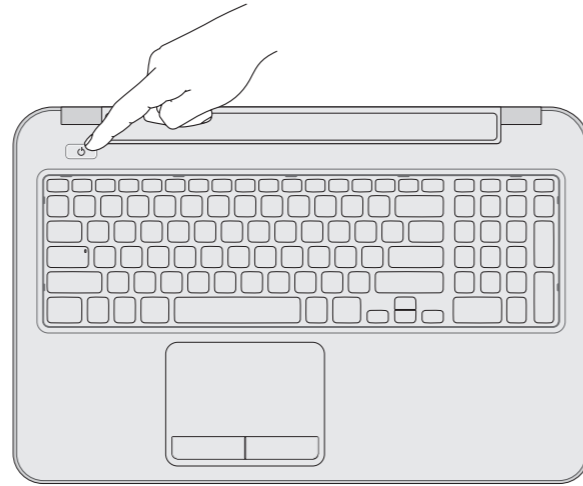
Priključite napajalnik | Güç adaptörünü takin



3 Press the power button

Appuyez sur le bouton d'alimentation | Tekan tombol daya

Pritisnite gumb za vklop | Güç düğmesine basın



5 Check wireless status

Vérifiez le statut du sans fil | Periksa status nirkabel

Preverite stanje brezžične povezave | Kablosuz bağlantı durumunu kontrol edin



4 Complete Windows setup

Finissez d'installer Windows | Selesaikan pengaturan Windows

Dokončajte namestitev sistema Windows | Windows kurulumunu tamamlayın



Record your Windows password here

NOTE: Do not use the @ symbol in your password

Notez ici votre mot de passe Windows

REMARQUE : N'utilisez pas d'arobase (@) dans votre mot de passe

Catat sandi Windows Anda di sini

CATANAN: Jangan pakai simbol @ pada sandi Anda

Tukaj zabeležite svoje geslo za Windows

OPOMBA: v geslu ne uporabite simbola @

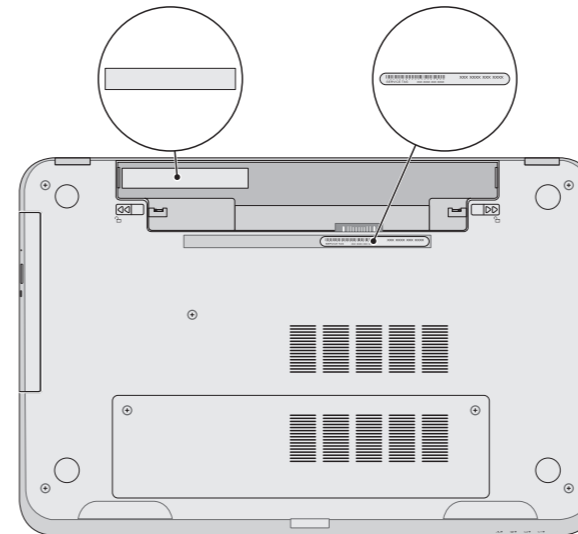
Windows şifrenizi buraya kaydedin

NOT: Şifrenizde @ sembolünü kullanmayın

Service tag and regulatory labels

Numéro de service et étiquette de conformité aux normes | Tag servis dan label pengaturan

Servisna številka in regulativne oznake | Servis etiketi ve yasal etiketler



Function Keys

Touchez de fonction | Tombol Fungsi | Funkcijske tipke | Fonksiyon Tuşları

F1	Switch to external display	Bascule vers moniteur externe Beralih ke display eksternal Preklopi na zunanji zaslon Harici ekrana geçiş yap
F2	Turn off/on wireless	Activation/désactivation du sans fil Mengaktifkan/menonaktifkan nirkabel Vkllopi/izklopi brezžično omrežje Kablosuz özelliğini aç/kapa
F3	Disable/enable touchpad	Activation/désactivation de la tablette tactile Mengaktifkan/Menonaktifkan bantalan sentuh Onemogoči/omogoči sledilno ploščico Dokunmatik yüzeyi devre dışı bırakın/etkinleştirin
F4	Decrease brightness	Diminue la luminosité Menurunkan kecerahan Pomanjšaj svetlost Parlaklığı düşür
F5	Increase brightness	Augmente la luminosité Meningkatkan kecerahan Povečaj svetlost Parlaklığı artır
Fn		
Fn + F6	Toggle keyboard backlight (optional)	Alterne le rétro-éclairage du clavier (en option) Beralih antar lampu latar keyboard (opsional) Preklop osvetlitve ozadja tipkovnice (izbirno) Klavye ışığını değiştir (isteğe bağlı)
F8	Play previous track or chapter	Lit le morceau ou le chapitre précédent Memutar trek atau bab sebelumnya Predvajaj prejšnji posnetek ali poglavje Önceki parçayı veya bölümü oynat
F9	Play/Pause	Lire/Pause Memutar/Menjeda Predvajaj/premor Oynat/Duraklat
F10	Play next track or chapter	Lit le morceau ou le chapitre suivant Memutar trek atau bab selanjutnya Predvajaj naslednji posnetek ali poglavje Sonraki parçayı veya bölümü oynat
F11	Decrease volume	Diminue le volume sonore Menurunkan volume Zmanjšaj glasnost Ses seviyesini düşür
F12	Increase volume	Augmente le volume sonore Meningkatkan volume Povečaj glasnost Ses seviyesini artır
Mute	Mute audio	Couper le son Mematikan audio Utišaj zvok Sesi kapat